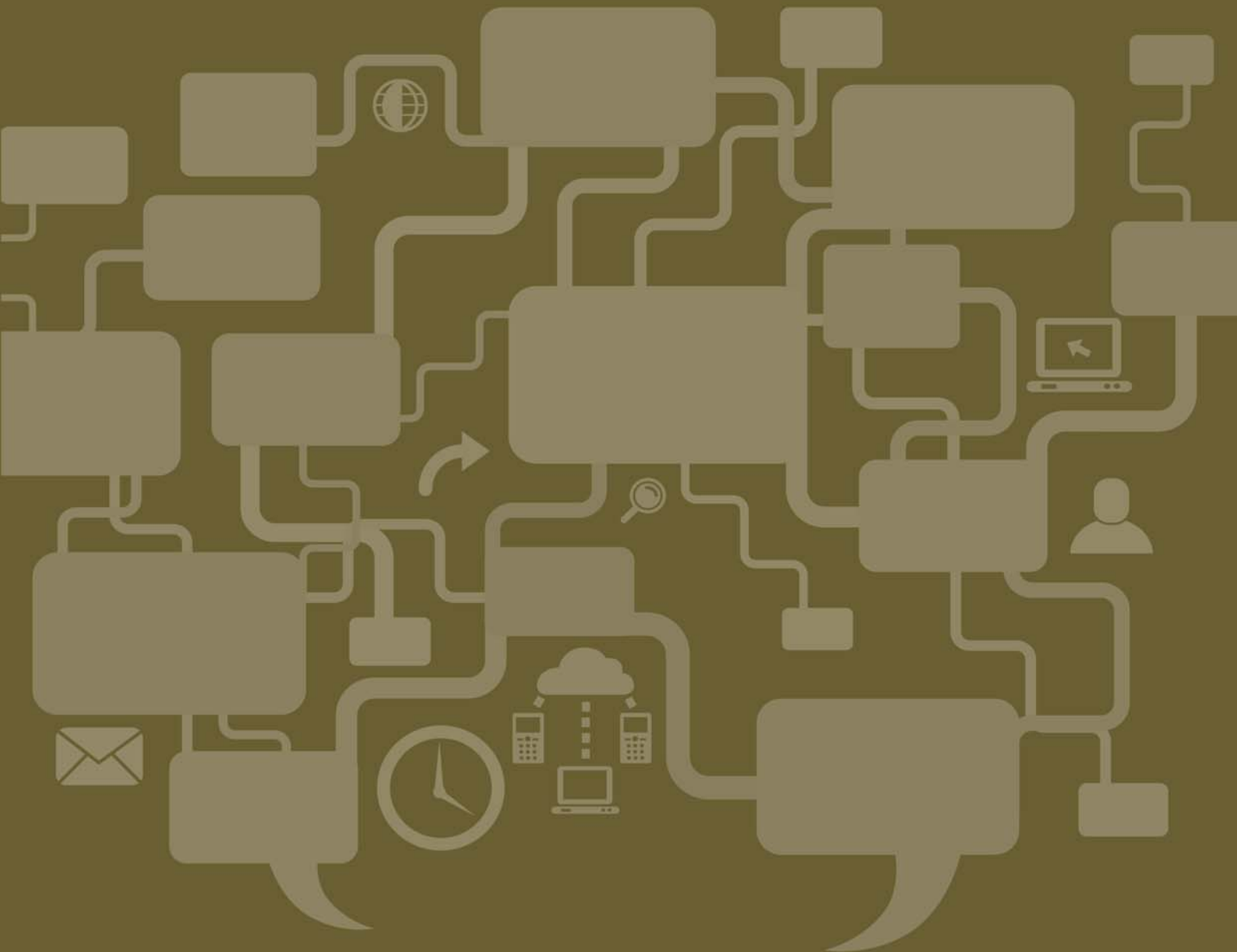


# 产品选型手册

Manual Selection of Products

LCK 系列智能流量测控装置



浙江精华测控设备有限公司



# 浙江精华测控设备有限公司

- 国家高新技术企业
- 通过ISO9001/14001/45001管理体系认证
- 专精特新企业
- 通过国家防爆认证
- 通过测量管理体系认证
- 中国石化入网供应商
- 中国石油入网供应商



浙江精华测控设备有限公司创立于 1993 年，是国内知名的自动化行业的领军企业，公司集产品研发、生产、销售为一体，其产品广泛应用于各大行业的多个领域。

公司以“创新·品质·服务”为企业的核心理念，长期专注于自动化领域，以“创一流品牌，造一流产品”为目标，不断前行，不断突破。公司经过 20 多年不懈努力，直至今日，精华企业在温州、上海、西安等地已拥有多家研发中心、分公司，产品涉及流量仪表、压力仪表、流量测控装置、流量标定装置、电动执行机构、转换器、积算仪、油田专用注水设备等十几个系列，产品凭借其优异的性能，良好的服务赢得了广大客户的一致好评。

公司注重产品研发与创新，先后在上海、浙江两地设立专业研发中心，凭借浙江、上海两地优质的人才资源、技术设备，多年来先后为企业研发了多款新型产品，取得了数十项产品专利、软件著作权，并先后获得“鹿城区高新技术企业”、“温州市高新技术企业”、“浙江省科技型中小企业”等荣誉称号。并于 2010 年 9 月荣获由浙江省科学技术局、浙江省财政厅、浙江省国家税务局、浙江省地方税务局联合颁发的“高新技术企业”荣誉证书，并连续多年获得“市级成长型企业”称号。

精华企业着力于产品研发制造的同时，不忘服务团队的建设，通过多年的努力，公司完成了全国营销服务网点的布局，合理化的分布，有效解决产品销售和服务脱节的问题，众多专业服务人员的投入，让客户在购买精华产品的同时，拥有了一份安心的保障。为了能够给客户优质的产品 & 售后服务，公司提出“快速响应、专业服务、贴心体验”的服务宗旨，为各服务网点配置了专用车辆、专业设备、专业技术人员，并定期对人员进行专业化的技术培训，可为客户提供包括产品售后服务、技术咨询、技术培训等多方面服务。同时为了有效管理售后服务团队，公司制定了完善的产品与售后服务管理制度，通过系统化的管理与及时有效的培训制度，为我们的售后服务团队高效和专业服务提供了保证。



国家高新技术企业





## *Contents*

# 目 录

1. 产品简介.....	2
2. 工作原理.....	2
3. 产品主要特点.....	2
4. 主要技术参数.....	2
5. 型号编码.....	3
6. 常用产品分类.....	4
7. 安装尺寸.....	5

## LCK 系列智能流量测控装置



### 1. 产品简介

本公司生产的 LCK 系列智能流量测控装置，是集高新技术于一体的机电产品。该装置把流量计、流量调节阀、智能控制器等三部分组合成一体。装置具有结构简单美观、设置方便、远传输送、微电脑控制、控制精度高、耐腐蚀耐高压、手动自动两用等特点。特别适用于油田、化工等行业对流量有严格要求的自动化控制装置，对油田的高压配水、掺水、掺药等尤其适用。

### 2. 工作原理

智能控制器采集流量计的信号，与预先设定的量值进行分析和计算，当系统实际流量和设定流量不一致时，控制器发出调整指令给电动执行机构开大或关小阀门，使流量逐步接近设定值（在允许的误差范围），达到控制流量的目的。

### 3. 产品主要特点

- 采用磨轮调节阀，完全解决了阀门关闭不严的缺点；
- 磨轮采用特殊的不锈钢材料，经热处理后硬度可达 HRC55，对超高压差的特殊应用场合磨轮表面采用碳化钨材料，耐腐蚀耐冲刷；
- 采用大力矩、全密封的角行程执行器，防护等级为 IP67；
- 先进的电子技术使整个控制装置具有较高的稳定性和抗干扰能力；
- 具备红外遥控功能，能方便地设定和查看流量参数；
- 具备多种（脉冲、4-20mA+HART）输出功能，RS485 通讯接口；
- 可输入母液 RS485 信号，进行比例控制。

### 4. 主要技术参数

参数	性能
口径及流量范围	(见流量范围表)
介质温度	0-90℃
公称压力	1-4MPa、16MPa、25MPa、32MPa、42MPa
允许压差	小于 6MPa (高于 6MPa 需定制)
防爆等级	Exdib II BT4
电源	AC220V ± 20% 50Hz DC24V ± 10%
环境温度	-35-70℃
环境湿度	0-95%RH (无凝露)
大气压力	(86-106) kPa
防护等级	IP65 IP67 IP68
精确度等级	1.0 级 1.5 级
安装形式	直式安装 角式安装
输出信号	脉冲 (三线制)、4-20mA
通讯方式	RS485 (通讯协议 MODBUS)、HART

#### ❖ 流量范围 (水平式):

公称口径 (mm)	流量范围 (m³/h)		
	LCK-FE 型	LCK-FC 型	LCK-FY 型
25	0.2-4 0.5-10	0.3-6	0.5-5
40	0.5-10 1-20	0.8-16	-
50	0.8-16 1.5-30	1.3-26	-
80	4.5-90	4.5-90	-

对流量有特殊要求的需定制

#### ❖ 流量范围 (角式):

公称口径 (mm)	流量范围 (m³/h)		
	LCK-JC 型	LCK-JB 型	LCK-JE 型
25	0.3-3	0.4-6	0.2-4
40	0.8-16	0.8-16	0.5-10
50	1.3-26	1.3-26	1.0-20
80	2.0-40	2.0-40	4.0-40

对流量有特殊要求的需定制

## 5. 型号编码

产品编码	1	2	3	4	5	6	7	8	9	10	11	12	13
产品名称：智能流量测控装置	LCK	-	x	-	x	-	x	-	x	x	-	x	x
分隔符		-											
计量方式：选用水平电磁流量计			FE										
计量方式：选用水平涡街流量计			FC										
计量方式：选用水平涡街流量计（水平芯机式）			ZC										
计量方式：选用水平叶轮式流量计			FY										
计量方式：选用角式叶轮式流量计			JY										
计量方式：选用角式涡街流量计（水平芯机式）			JC										
计量方式：选用角式涡街流量计（角式芯机式）			JB										
计量方式：选用角式电磁流量计			JE										
分隔符				-									
公称通径 <sup>①</sup> ：(mm)					(数字)								
分隔符						-							
公称压力：(MPa)							(数字)						
分隔符								-					
连接型式：法兰式									F				
连接型式：卡箍式									K				
连接型式：焊接式									H				
控制方式：流量控制型										1			
控制方式：流量控制型（压力信号输入）										2			
控制方式：混配比控制型										3			
控制方式：温度控制型（温度输入）										4			
供电电源：AC 220V											1		
供电电源：DC 24V											2		
供电电源：太阳能供电											3		
输出信号：RS485、脉冲												1	
输出信号：RS485、脉冲、4-20mA												2	
输出信号：4-20mA+HART												3	
输出信号：其他，订货时备注												4	
防爆标志：防爆型													1
防爆标志：普通型													2

① 公称通径：不同结构型式可选公称通径不同，详见口径和流量对照表。

## 6. 常用产品分类

### 角式 LCK-JC 型



- ◇ 流量计采用本公司专利的水平可拆卸式涡街流量计芯机，周期检定时只要对芯机进行标定，无需拆卸整台装置；
- ◇ 内置电池，停电时可以正常计量；
- ◇ 角式结构。

### 角式 LCK-JE 型



- ◇ 采用最新研制的电池供电的电磁流量计，具备电磁流量计的所有性能和优点，非常适合小流量注水和注聚合物的场合使用，计量准确度高；
- ◇ 内置锂电池供电，无外接电源时可正常计量，一组电池可正常使用 3 年以上；
- ◇ 大屏液晶显示，读数清晰；
- ◇ 角式结构。

### 角式 LCK-JB 型



- ◇ 角式结构；
- ◇ 流量计采用可拆卸式芯机，周期检定时只要对芯机进行标定，无需拆卸整台装置；
- ◇ 可输入油压干压 4-20mA 信号，并在液晶屏上显示，阀门开度、限位报警信息、压力信息可上传；
- ◇ 内置电池，停电时可以正常计量。

### 水平式 LCK-FC 型



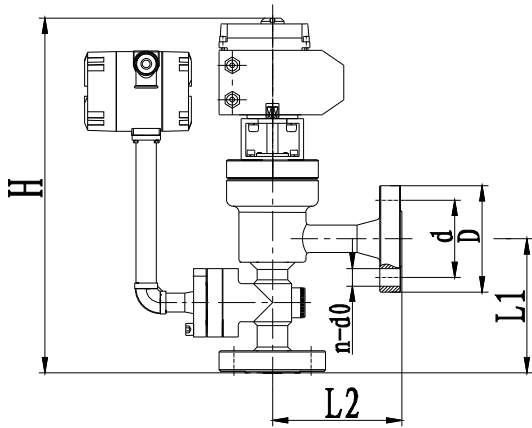
- ◇ 水平式结构；
- ◇ 流量计采用可拆卸式涡街流量计芯机，周期检定时只要对芯机进行标定，无需拆卸整台装置；
- ◇ 可输入温度变送器 4-20mA 信号，并在液晶屏上显示，并上传温度信号数据；
- ◇ 可输入油压干压 4-20mA 信号，并在液晶屏上显示，阀门开度、限位报警信息、压力信息可上传；
- ◇ 内置电池，停电时可以正常计量。

### 水平式 LCK-FE 型

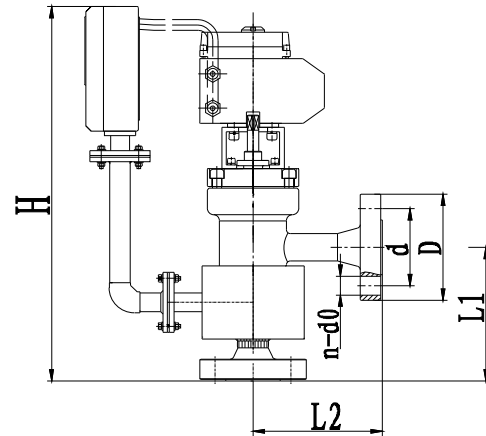


- ◇ 水平式结构；
- ◇ 采用电池供电的电磁流量计，具备电磁流量计的所有性能和优点，非常适合小流量注水和注聚合物的场合使用，计量准确度高；
- ◇ 可输入母液信号进行比例控制；
- ◇ 内置锂电池供电，无外接电源时可正常计量，一组电池可正常使用 3 年以上。

## 7. 安装尺寸



(图 1)



(图 2)

### LCK-JY/ LCK-JC 型产品安装尺寸 (图 1)

采用磁电式涡街流量计 (或涡轮流量计) 测量, 角式法兰连接, 其安装尺寸如下:

公称口径 (mm)		25		40		50		80			
公称压力 (MPa)		16	25	32	42	16	25	32	42	16	25
结构尺寸	L2	170	170	200	200	200	200	200	200	200	200
	L1	176	192	250	270	250	280	250	250	250	250
	H	498	507	600	615	600	630	600	600	600	600
	D	150	160	180	205	215	235	265	265	305	305
	d	101.6	108	123.8	146	165.1	171.4	203.2	203.2	228.6	228.6
	n	4	4	4	4	8	8	8	8	8	8
	d <sub>0</sub>	26	26	29	32	26	29	32	32	35	35

- ① 由于优化设计, 结构尺寸可能会稍有变化, 设计时请及时与厂家联系
- ② 可按客户要求定制

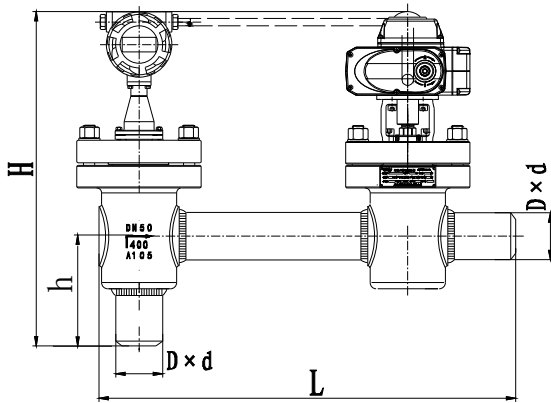
### LCK-JE 型产品安装尺寸 (图 2)

采用电磁流量计测量, 角式法兰连接, 其安装尺寸如下:

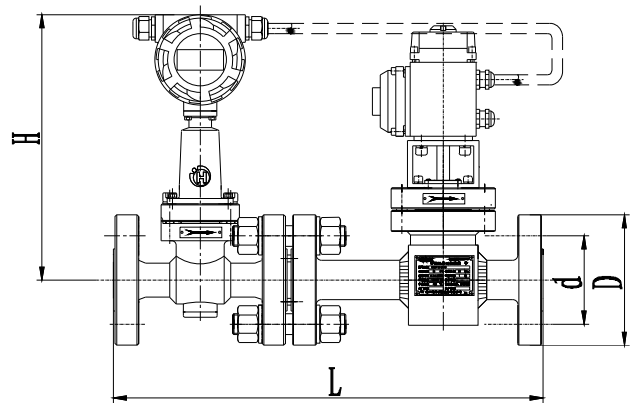
公称口径 (mm)		25		40		50		80			
公称压力 (MPa)		16	25	32	42	16	25	32	42	16	25
结构尺寸	L2	170	170	200	200	200	200	200	200	200	200
	L1	176	185	350	360	350	360	350	360	350	360
	H	498	500	600	600	600	600	600	600	600	600
	D	140	160	180	195	215	235	215	255	215	255
	d	100	115	124	145	165	180	165	200	165	200
	n	4	4	4	4	8	8	8	8	8	8
	d <sub>0</sub>	22	22	26	26	26	30	26	30	26	30

- ① 由于优化设计, 结构尺寸可能会稍有变化, 设计时请及时与厂家联系
- ② 可按客户要求定制





(图 3)



(图 4)

### LCK-JB 型产品安装尺寸 (图 3)

采用磁电式涡街流量计测量，角式焊接方式连接，其安装尺寸如下：

公称口径 (mm)		25		40		50		80			
公称压力 (MPa)		16	25	32	42	16	25	32	42	16	25
结构尺寸 (mm)	L	600	600	600	600	600	640	700	700		
	H	440	530	550	580	550	550	600	600		
	h	140	175	175	200	175	175	200	200		
	D	38	38	60	60	75	75	89	89		
	d	7	7	10	10	12.5	13.5	12.5	14		

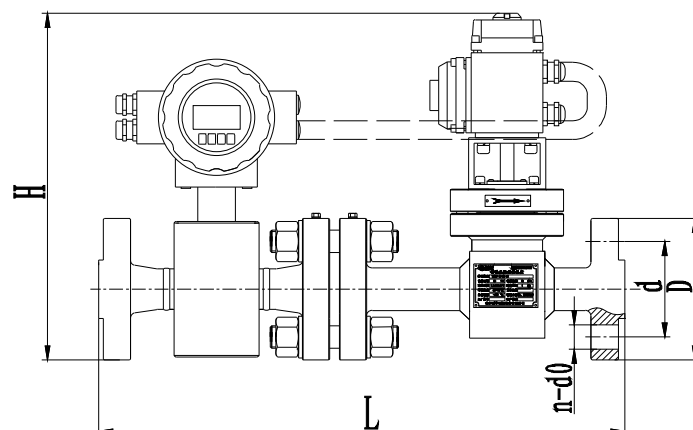
- ① 由于优化设计，结构尺寸可能会稍有变化，设计时请及时与厂家联系
- ② 可按客户要求定制

### LCK-FC 型产品安装尺寸 (图 4)

采用磁电式涡街流量计（或涡轮流量计）测量，水平法兰连接，其安装尺寸如下：

公称口径 (mm)		25				40				50				80	
公称压力 (MPa)		16	25	32	42	16	25	32	42	16	25	32	42	16	25
结构尺寸	L	362	485	495	520	452	530	534	564	470	495	616	626	760	785
	H	355	375	380	390	375	390	400	400	400	420	440	440	450	450
	D	115	140	150	180	150	160	170	180	165	180	195	215	230	255
	d	85	100	101.5	130	110	115	125	124	125	135	145	165	180	200
	n	4	4	4	4	4	4	4	4	4	4	4	8	8	8
	d <sub>0</sub>	14	18	26	26	18	22	22	29.5	18	22	26	26	26	30

- ① 由于优化设计，结构尺寸可能会稍有变化，设计时请及时与厂家联系
- ② 可按客户要求定制



(图 5)

## LCK-FE 型产品安装尺寸 (图 5)

采用电磁流量计测量，水平法兰连接，其安装尺寸如下：

公称口径 (mm)		25				40				50				80	
公称压力 (MPa)		16	25	32	42	16	25	32	42	16	25	32	42	16	25
结构尺寸	L	528	558	588	618	568	588	610	628	628	628	648	648	650	650
	H	370	380	390	390	400	400	420	420	440	450	460	460	480	480
	D	140	150	160	180	170	180	195	220	195	215	225	235	230	255
	d	100	101.5	115	130	125	124	145	165	145	165	175	180	180	200
	n	4	4	4	4	4	4	4	4	4	8	8	8	8	8
	d <sub>0</sub>	18	22	22	26	22	29.5	26	30	26	26	26	30	26	30

① 由于优化设计，结构尺寸可能会稍有变化，设计时请及时与厂家联系

② 可按客户要求定制





## 浙江精华测控设备有限公司

Zhejiang Jinghua Measure & Control Equipment Co., Ltd.

地址：温州市经济技术开发区金海二道81号 邮编：325007

电话：0577-88770988 传真：0577-88785614

网站：<http://www.jnhw.com>